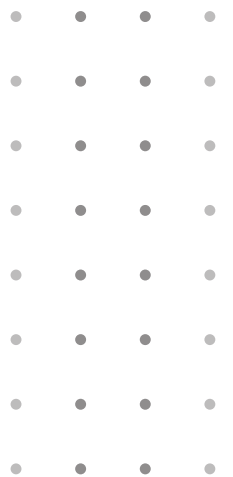


FERRGI[®]
italian design



Azienda

"Fergi Design® è L' azienda italiana leader nella creazione di Frame di design retroilluminati e personalizzabili.

Siamo un team di professionisti con la passione per il design e il made in Italy, che ogni giorno studia soluzioni innovative e in continuo aggiornamento per offrire la massima qualità del prodotto sempre al passo con i tempi e le nuove tecnologie digitali.

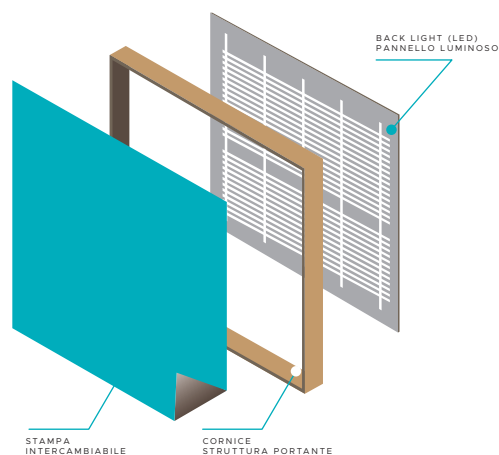
Ed è proprio dal connubio tra stampa digitale ad altissima risoluzione, digital painting e moderne tecnologie che nasce "Fergi Design®.

Ogni prodotto è caratterizzato da unicità, ampia ricerca compositiva, ed altissimi standard qualitativi.

Le opere Fergi design rappresentano il perfetto connubio tra arte design e tecnologia.

Le varie opzioni di profili e retroilluminazione, il tessuto 100% riciclabile, stampabile e sostituibile con un semplice gesto, permettono personalizzazione e contestualizzazione a a 360 gradi sia all' interno del privato che all' interno di spazi espositivi e commerciali.

Tutte queste Peculiarità offrono l' esclusività di un' opera unica nel suo genere che interagisce con l' ambiente circostante e dialoga con l' osservatore.





Caratteristiche

Ogni Frame Fergi Design® è caratterizzato dalla possibilità di poter sostituire facilmente l'immagine scelta con un semplice gesto, fornendo sempre un volto nuovo e dinamico allo stesso ambiente.

L'ampia galleria grafica consente di selezionare l'immagine da stampare, tra una molteplicità di opere uniche disponibili.

Per offrire la massima qualità ed esclusività Fergi Design® collabora con artisti e designer che progettano e realizzano opere in grado di impreziosire l'ambiente, ma soprattutto di coinvolgere l'osservatore ed immergerlo in un'armonia di colori e forme.

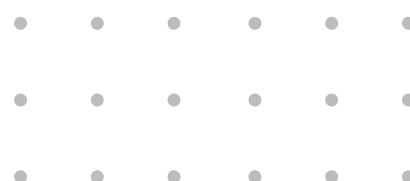
L'opera Fergi Design® diventa così veicolo di pensieri ed emozioni non un semplice complemento d'arredo, ma un flusso continuo di percezione tra l'osservatore e l'ambiente circostante.

Si può decidere di conferire dinamismo all'opera optando per un profilo sia con illuminazione perimetrale, che con illuminazione backlight.

Lo stesso profilo può essere scelto tra una vasta gamma di modelli, spessori e trame tutti in alluminio.

Infine è possibile scegliere tra una varietà di colori per la verniciatura del profilo.

Personalizza E ACCENDI IL TUO SPAZIO





I Frame

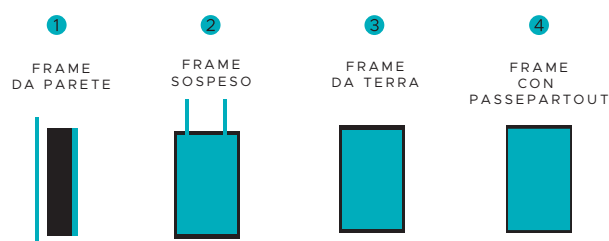
Tutti i frame da parete si possono personalizzare anche per tipologia di telaio che può essere monofacciale, a sospensione, da terra e con passepartout.

Le versioni monofacciali vengono osservate solo da un lato.

Le versioni a sospensione ripropongono quelle a parete con l'unica differenza che sono sospese dal solaio al basso, dando un effetto di leggerezza e possono essere anche bifacciali.

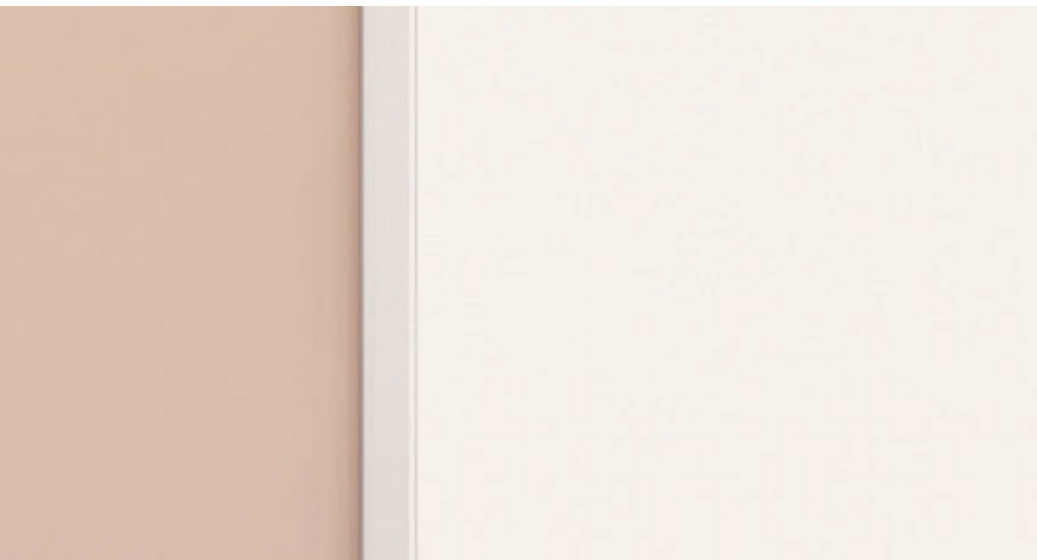
Diversamente i frame da terra sono prevalentemente bifacciali, proprio per sfruttare la loro doppia esposizione delle immagini attraverso una sola struttura autoportante.

La serie con passepartout offre fino a quattro tipologie di profilo a cornice: in legno naturale, con una trama uguale o differente all'immagine, con illuminazione strip LED oppure semplicemente scanalato vuoto.



ULTRA SLIM

Copyright © DGR Italia S.r.l.



FRAME 20 MONOFACCIALE

ULTRA SLIM

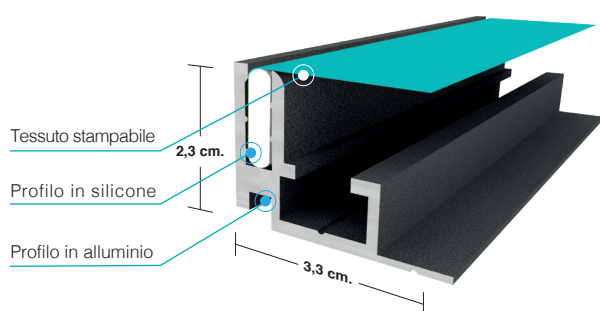
Cod. FRG-NX10444

CARATTERISTICHE TECNICHE

Il profilo mono facciale ULTRA SLIM, dallo spessore di 20 mm, è il più minimal della gamma. Semplice e lineare, si adatta principalmente a stampe grafiche da utilizzare come quadro.

Le dimensioni ridotte lo rendono versatile e perfetto per creare un effetto di notevole impatto.

Adatto per: Interior, Contract, Aziendale, Info, Office, Uso tecnico, Pubblico/Privato, ecc..



- Formato personalizzabile
- Maxi formato oltre misura



- Struttura in Alluminio estruso di alta qualità
- 100% Made in Italy



- Dimensioni a scelta
- Orizzontale o verticale



- Tessuto e stampa sublimatica full HD di alta qualità



- Colore profilo / White
- Finiture colore RAL



- No Retro-illuminazione LED

I prodotti Fergi rispettano l'ambiente



HIDDEN GHOST

Copyright © DGR Italia S.r.l.



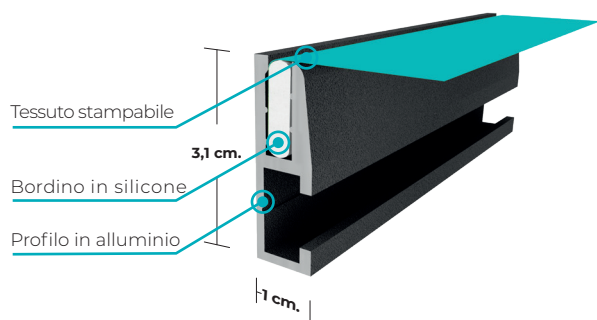
FRAME 30 MONOFACCIALE

HIDDEN GHOST

Cod. FRG-NX10446

CARATTERISTICHE TECNICHE

Il profilo mono facciale HIDDEN GHOST, dallo spessore di 30 mm, è un frame a scomparsa che arreda, nascondendo, spazi o nicchie. Questo frame può dare nuova vita a qualsiasi ambiente, reinventando in chiave glamour ed elegante box caldaie, quadri elettrici, contatori, grazie alla tecnica del 'filo parete'. Adatto per: Interior, Contract, Aziendale, Info, Office, Uso tecnico, Pubblico/Privato.



- Formato personalizzabile
- Maxi formato oltre misura



- Struttura in Alluminio estruso di alta qualità
- 100% Made in Italy



- Dimensioni a scelta
- Orizzontale o verticale



- Tessuto e stampa sublimatica full HD di alta qualità



- Colore profilo / Silver
- Finiture colore RAL



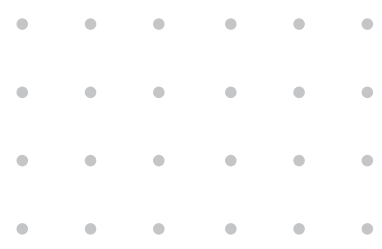
- No Retro-illuminazione LED

I prodotti Fergi rispettano l'ambiente





LIGHT FRAME



FRAME 40 MONOFACCIALE

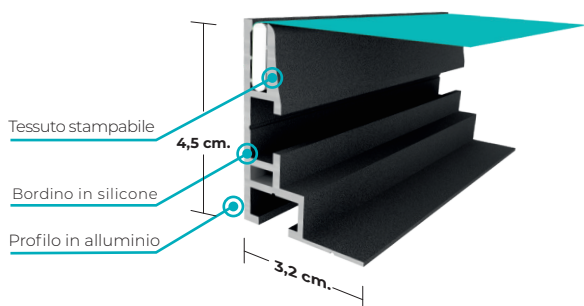
LIGHT FRAME

Cod. FRG-NX10443

CARATTERISTICHE TECNICHE

Il profilo mono facciale LIGHT FRAME, dallo spessore di 45 mm, è semplice e minimal, come l'ULTRA SLIM. Ideale per ambienti di piccole e medie dimensioni, questo frame è arricchito da retroilluminazione LED che ravviva i soggetti, conferendo raffinatezza all'ambiente.

Adatto per: Interior, Contract, Aziendale, Info, Office, Promozionale, Pubblico/Privato,ecc...



- Formato personalizzabile
- Maxi formato oltre misura



- Struttura in Alluminio estruso di alta qualità
- 100% Made in Italy



- Dimensioni a scelta
- Orizzontale o verticale



- Tessuto e stampa sublimatica full HD di alta qualità



- Colore profilo / White
- Finiture colore RAL



- Si Retro-illuminazione a LED
- 220 Volt / 24 DC - 4500K / 6500K

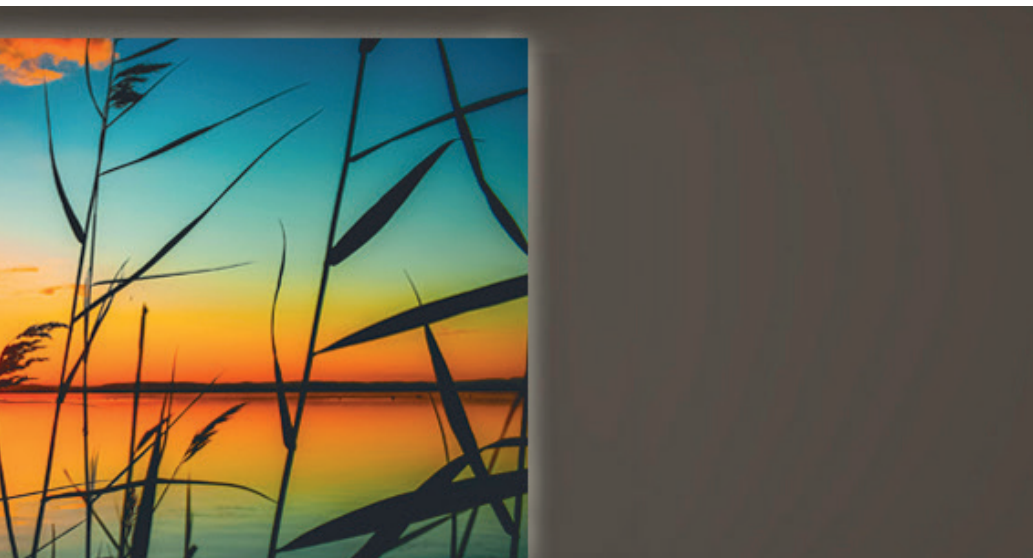


I prodotti Fergi rispettano l'ambiente



DOUBLE LIGHT

Copyright © DGR Italia S.r.l.



FRAME 50 MONOFACCIALE

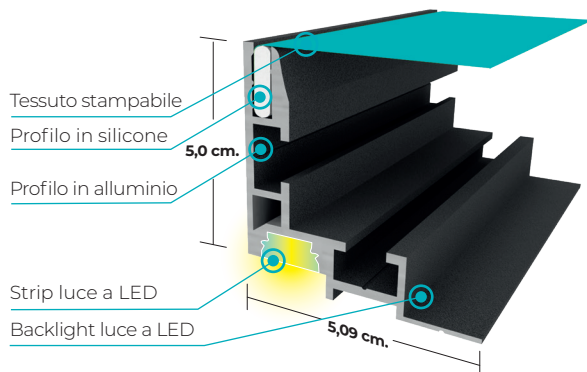
DOUBLE LIGHT

Cod. FRG-NX10441

CARATTERISTICHE TECNICHE

Il profilo mono facciale DOUBLE LIGHT, dallo spessore di 50 mm, è un frame da parete che presenta un doppio sistema di luci. Il primo è disposto sul retro del pannello e irradia l'intera area stampata; l'altro, invece, percorre tutto il perimetro del frame, illuminandone solo il retro profilo e donando più profondità.

Adatto per: Interior, Contract, Aziendale, Info, Office, Promozionale, Pubblico/Privato, ecc...



- Formato personalizzabile
- Maxi formato oltre misura



- Struttura in Alluminio estruso di alta qualità
- 100% Made in Italy



- Dimensioni a scelta
- Orizzontale o verticale



- Tessuto e stampa sublimatica full HD di alta qualità



- Colore profilo / White
- Finiture colore RAL



- Si Retro-illuminazione a LED
- 220 Volt / 24 DC - 4500K / 6500K



- Si Illuminazione cornice LED
- Si strip LED mono / RGB



I prodotti Fergi rispettano l'ambiente



LONG LIGHT

Copyright © DGR Italia S.r.l.



FRAME 60 MONOFACCIALE

LONG LIGHT Cod. FRG-NX10442

CARATTERISTICHE TECNICHE

Il profilo mono facciale LONG LIGHT, dallo spessore di 60 mm, è adatto a stampe di tutte le dimensioni. La struttura robusta, dotata di retroilluminazione LED, dona all'ambiente un carattere deciso e sofisticato, imponendosi maggiormente per un arredamento dallo stile ricercato.

Adatto per: Interior, Contract, Aziendale, Info, Office, Promozionale, Pubblico/Privato, ecc...



- Formato personalizzabile
- Maxi formato oltre misura



- Struttura in Alluminio estruso di alta qualità
- 100% Made in Italy



- Dimensioni a scelta
- Orizzontale o verticale



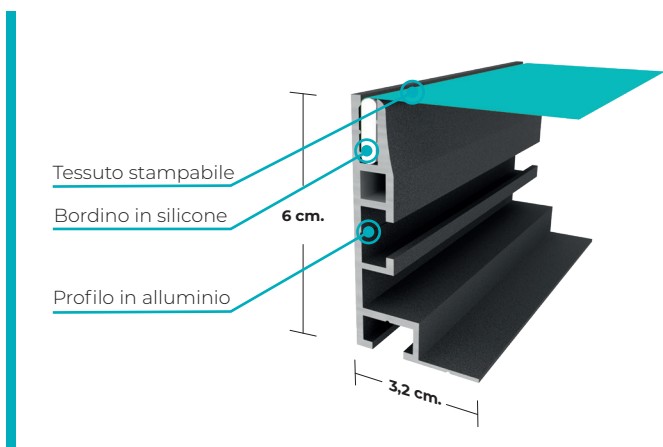
- Tessuto e stampa sublimatica full HD di alta qualità



- Colore profilo / White o Black
- Finiture colore RAL



- Si Retro-illuminazione a LED
- 220 Volt / 24 DC - 4500K / 6500K



I prodotti Fergi rispettano l'ambiente



BRIGHT FRAME

Copyright © DGR Italia S.r.l.



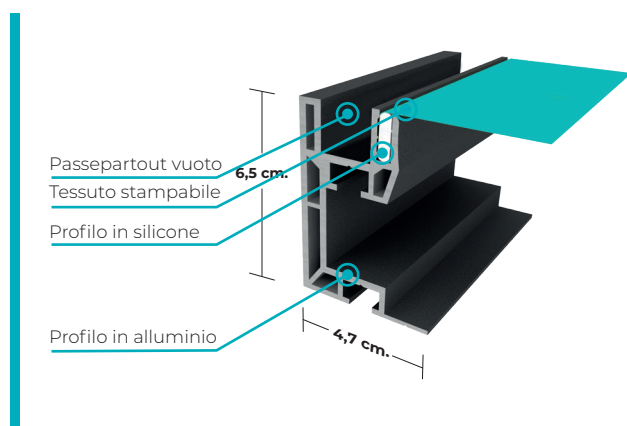
FRAME 65 MONOFACCIALE

BRIGHT FRAME

Cod. FRG-NX10719L

CARATTERISTICHE TECNICHE

Il profilo mono facciale BRIGHT FRAME, dallo spessore di 65 mm, è arricchito da un passepartout con scanalatura che percorre tutto il perimetro del frame, creando tridimensionalità grazie alla doppia cornice. L'alternarsi di luci e ombre, darà vita a un design dall'effetto semplice ma non banale. Adatto per: Interior, Contract, Aziendale, Info, Office, Promozionale, Pubblico/Privato, ecc...



- Formato personalizzabile
- Maxi formato oltre misura



- Struttura in Alluminio estruso di alta qualità
- 100% Made in Italy



- Dimensioni a scelta
- Orizzontale o verticale



- Tessuto e stampa sublimatica
- full HD di alta qualità



- Colore profilo / White o Black
- Finiture colore RAL

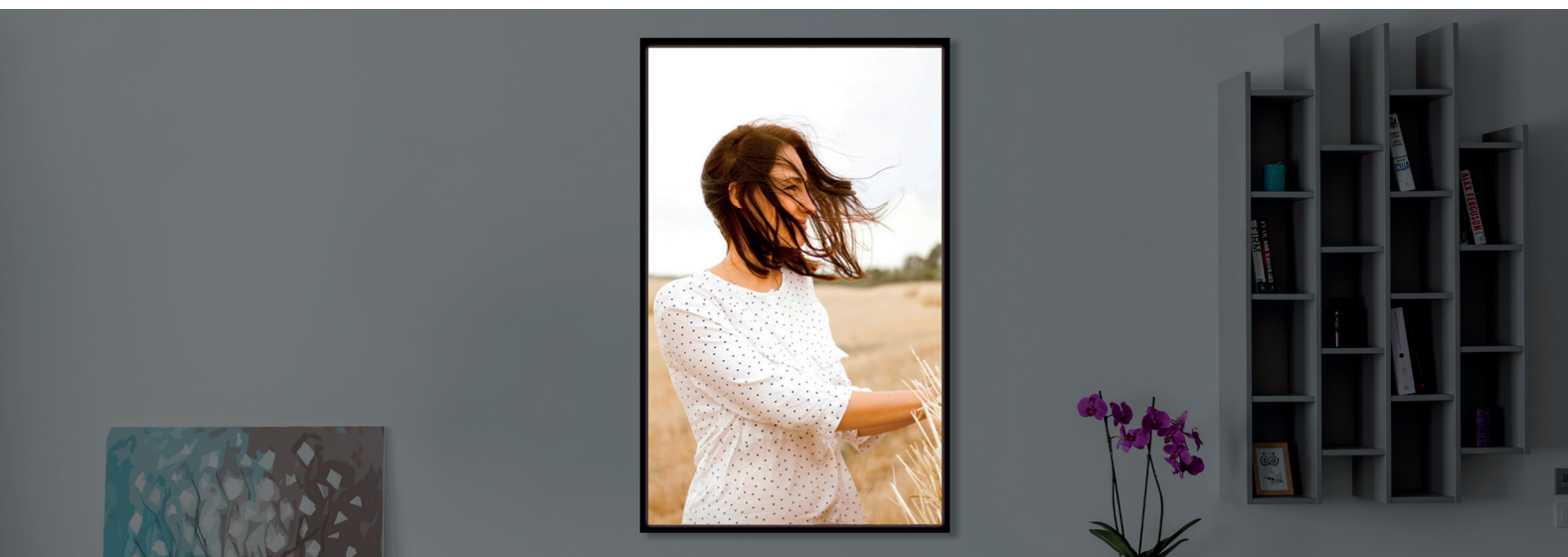


- Si Retro-illuminazione a LED
- 220 Volt / 24 DC - 4500K / 6500K



- Illuminazione edge light

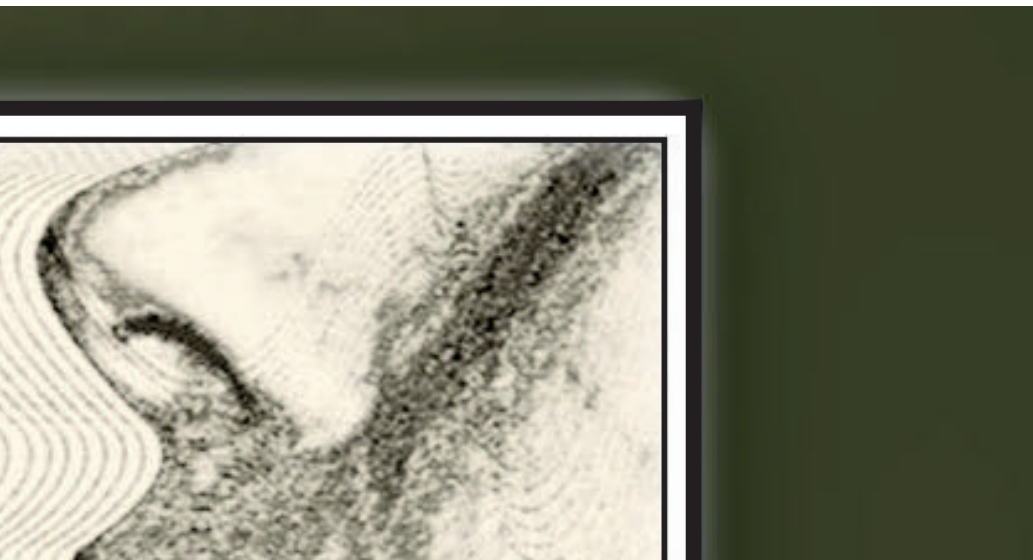
I prodotti Fergi rispettano l'ambiente



BRIGHT FRAME

LIGHT

Copyright © DGR Italia S.r.l.



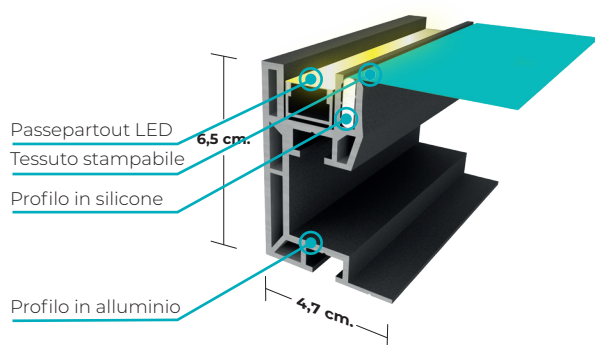
FRAME 65 MONOFACCIALE

BRIGHT FRAME LIGHT

Cod. FRG-NX10719L

CARATTERISTICHE TECNICHE

Il profilo mono facciale BRIGHT FRAME, nella versione LIGHT dallo spessore di 65 mm, è arricchito da un passepartout LED che percorre il perimetro del frame, illuminandone in modo scenico l'intera cornice. L'effetto ottenuto è estroso ed originale, poiché conferisce un tocco di design che si fa notare. Adatto per: Interior, Contract, Aziendale, Info, Office, Promozionale, Pubblico/Privato, ecc..



- Formato personalizzabile
- Maxi formato oltre misura



- Struttura in Alluminio estruso di alta qualità
- 100% Made in Italy



- Dimensioni a scelta
- Orizzontale o verticale



- Tessuto e stampa sublimatica
- full HD di alta qualità



- Colore profilo / White o Black
- Finiture colore RAL



- Si Retro-illuminazione a LED
- 220 Volt / 24 DC - 4500K / 6500K



- Si illuminazione cornice LED
- Si strip LED mono / RGB

passepartout



strip LED

- Profilo custom con accessori frontali da abbinare: Strip LED, Modanatura WOOD, Cover WRAPPING.

Nelle fig. 1 e 2 un dettaglio del passepartout con illuminazione LED (mono/RGB).

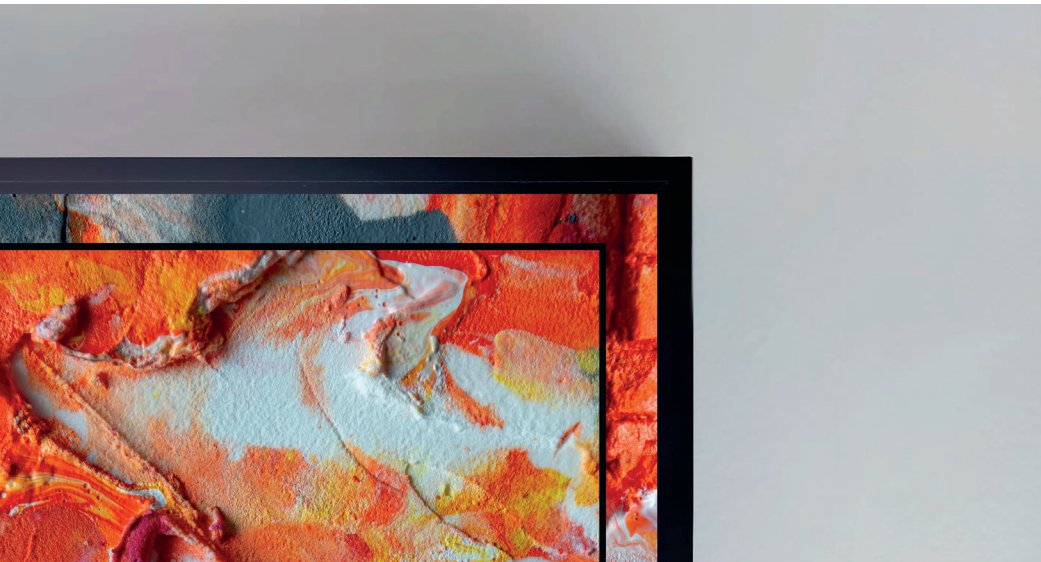
I prodotti Fergi rispettano l'ambiente



BRIGHT FRAME

WRAP

Copyright © DGR Italia S.r.l.



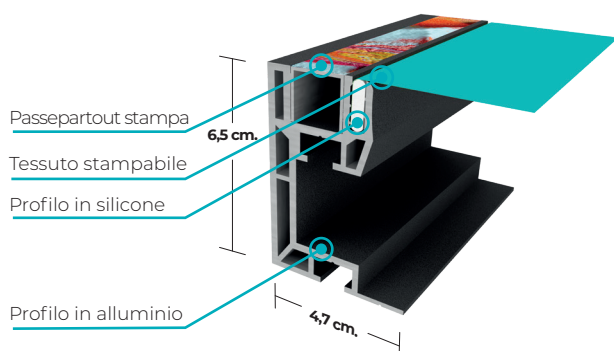
FRAME 65 MONOFACCIALE

BRIGHT FRAME WRAP

Cod. FRG-NX10719C

CARATTERISTICHE TECNICHE

Il profilo mono facciale BRIGHT FRAME, nella versione WRAP dallo spessore di 65 mm, è arricchito da passepartout con stampa wrapping che percorre tutto il perimetro del frame, con la possibilità di utilizzare un'estensione della grafica stessa, oppure creando molteplici contrasti tra la cornice e la stampa principale. Adatto per: Interior, Contract, Aziendale, Info, Office, Promozionale, Pubblico/Privato, ecc..



- Formato personalizzabile
- Maxi formato oltre misura



- Struttura in Alluminio estruso di alta qualità
- 100% Made in Italy



- Dimensioni a scelta
- Orizzontale o verticale



- Tessuto e stampa sublimatica
- full HD di alta qualità



- Colore profilo / White o Black
- Finiture colore RAL



- Si Retro-illuminazione a LED
- 220 Volt / 24 DC - 4500K / 6500K



- Si illuminazione cornice LED
- Si strip LED mono / RGB

passepartout



strip LED

- Profilo custom con accessori frontali da abbinare: Strip LED, Modanatura WOOD, Cover WRAPPING.

Nelle fig. 1 e 2 un dettaglio del passepartout con stampa wrapping.

I prodotti Fergi rispettano l'ambiente

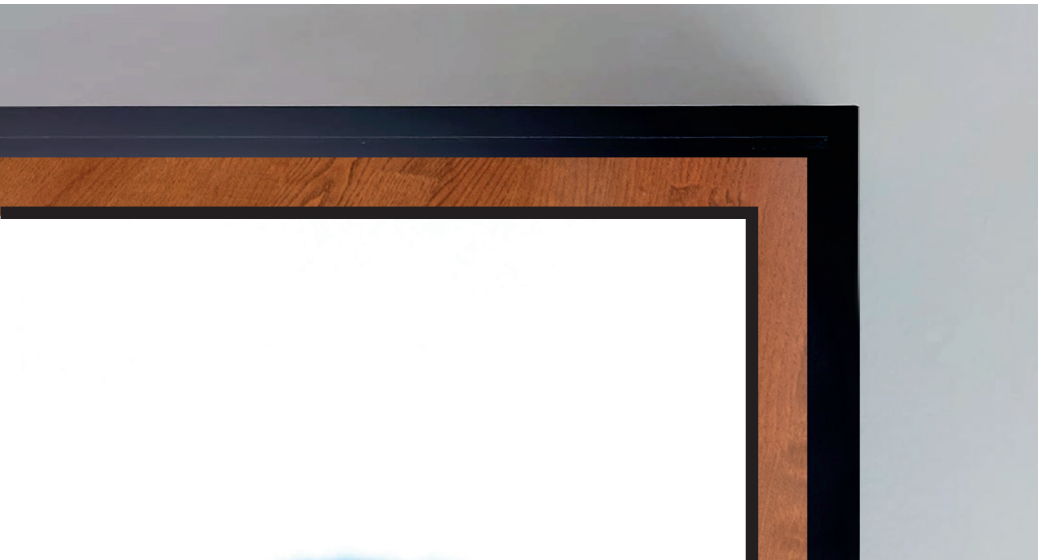


BRIGHT FRAME

WOOD



Copyright © DGR Italia S.r.l.



FRAME 65 MONOFACCIALE

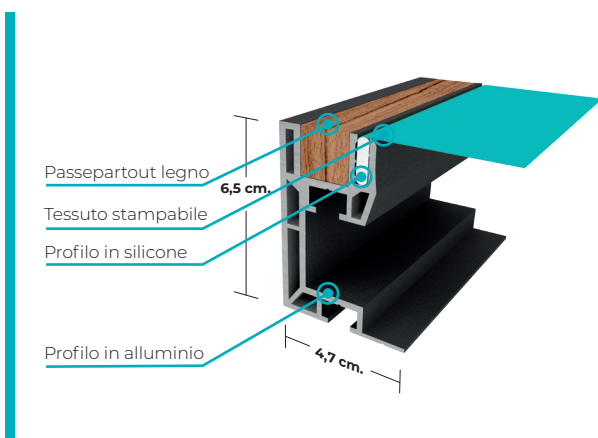
BRIGHT FRAME WOOD

Cod. FRG-NX10719W

CARATTERISTICHE TECNICHE

Il profilo mono facciale BRIGHT FRAME, nella versione WOOD dallo spessore di 65 mm, è arricchito da passepartout con modanatura in legno naturale che percorre tutto il perimetro del frame, apportando un design raffinato e ricercato. Questo frame rende l'ambiente più caldo e accogliente, conferendogli il giusto carattere.

Adatto per: Interior, Contract, Aziendale, Info, Office, Promozionale, Pubblico/Privato, ecc..



- Formato personalizzabile
- Maxi formato oltre misura



- Struttura in Alluminio estruso di alta qualità
- 100% Made in Italy



- Dimensioni a scelta
- Orizzontale o verticale



- Tessuto e stampa sublimatica full HD di alta qualità



- Colore profilo / White o Black
- Finiture colore RAL



- Si Retro-illuminazione a LED
- 220 Volt / 24 DC - 4500K / 6500K



- Si illuminazione cornice LED
- Si strip LED mono / RGB

passepartout



mod. WOOD

Profilo custom con accessori frontali da abbinare: Strip LED, Modanatura WOOD, Cover WRAPPING.

Nelle fig. 1 e 2 un dettaglio del passepartout con modanatura in legno.

I prodotti Fergi rispettano l'ambiente



EMPHASIS LINE

Copyright © DGR Italia S



FRAME 80 MONOFACCIALE

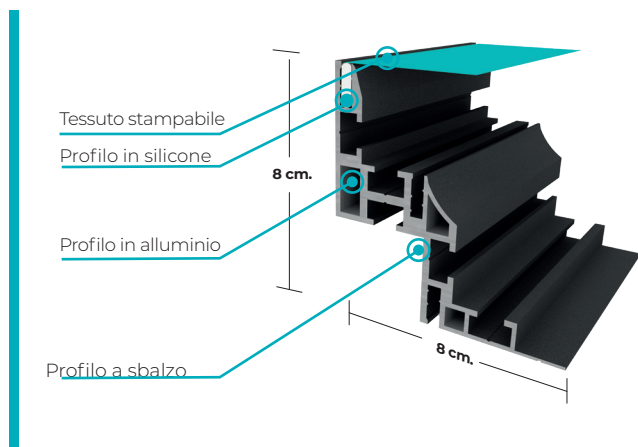
EMPHASIS LINE

Cod. FRG-NX10445

CARATTERISTICHE TECNICHE

Il profilo mono facciale EMPHASIS LINE, dallo spessore di 80 mm, è dotato di una struttura a sbalzo che pone in evidenza l'immagine. Questa peculiarità crea un impatto scenico che non passa inosservato, rendendo questo frame particolarmente adatto per attività commerciali, fiere, showroom.

Adatto per: Aziendale, Info, Promozionale, Commerciale, Pubblico/Privato, ecc...



- Formato personalizzabile
- Maxi formato oltre misura



- Struttura in Alluminio estruso di alta qualità
- 100% Made in Italy



Parete

- Dimensioni a scelta
- Orizzontale o verticale



- Tessuto e stampa sublimatica full HD di alta qualità



- Colore profilo Silver
- Finiture colore RAL



Backlight

- Si Retro-illuminazione a LED
- 220 Volt / 24 DC - 4500K / 6500K



hedge light

I prodotti Fergi rispettano l'ambiente



DOUBLE LOOK

SLIM

Copyright © DCP Italia S.r.l.



FRAME 60 BIFACCIALE

DOUBLE LOOK

SLIM

Cod. FRG-NX10434

CARATTERISTICHE TECNICHE

DOUBLE LOOK SLIM è un profilo bifacciale dallo spessore di 60 mm. Questo frame da terra, arricchito da illuminazione LED, garantisce una comunicazione di alto impatto, grazie alla possibilità di diversificare la grafica su entrambi i lati. Questa caratteristica lo rende particolarmente indicato per promuovere le vostre attività.

Adatto per: Aziendale, Info, Promozionale, Commerciale, Vetrinistica, Aeroporti, ecc...



- Formato personalizzabile
- Maxi formato oltre misura



- Struttura in Alluminio estruso di alta qualità
- 100% Made in Italy



Bifacciale

- Dimensioni a scelta
- Orizzontale o verticale



- Tessuto e stampa sublimatica full HD di alta qualità



- Colore profilo White
- Finiture colore RAL



Backlight

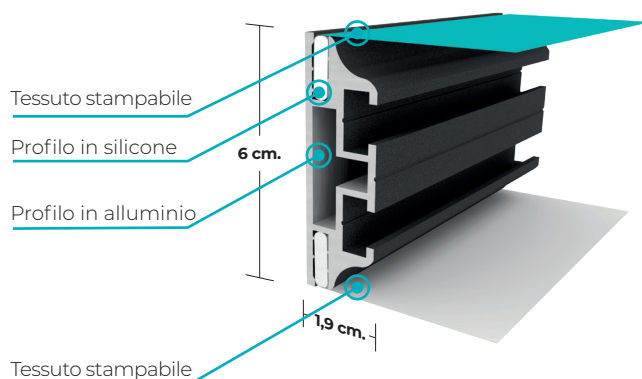
- Si Retro-illuminazione a LED
- 220 Volt / 24 DC - 4500K / 6500K



hedge light



I prodotti Fergi rispettano l'ambiente



DOUBLE LOOK

LIGHT

Copyright © DGR Italia S.r.l.



FRAME 80 BIFACCIALE

DOUBLE LOOK LIGHT

Cod. FRG-NX10435

CARATTERISTICHE TECNICHE

DOUBLE LOOK LIGHT è un profilo bifacciale dallo spessore di 80 mm. Grazie a questo frame, si avrà la sensazione di poter godere di un'opera d'arte illuminata a 360°, sia nella versione da terra che in quella sospesa.

Adatto per: Aziendale, Info, Promozionale, Commerciale, Vetrinistica, Aeroporti, ecc..



- Formato personalizzabile
- Maxi formato oltre misura



- Struttura in Alluminio estruso di alta qualità
- 100% Made in Italy



Bifacciale

- Dimensioni a scelta
- Orizzontale o verticale



- Tessuto e stampa sublimatica full HD di alta qualità

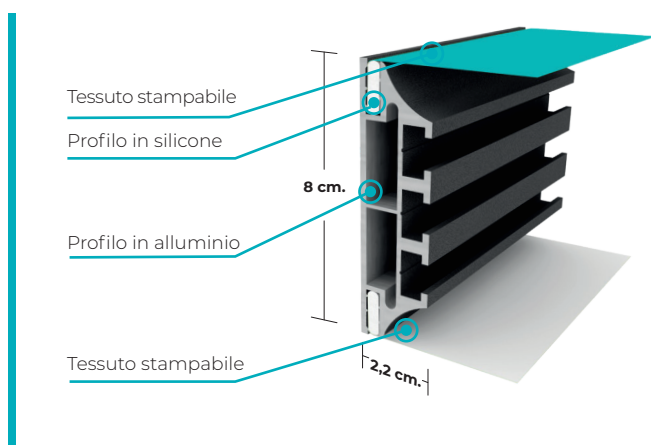


- Colore profilo / White
- Finiture colore RAL



hedge light

- Si Retro-illuminazione a LED
- 220 Volt / 24 DC - 4500K / 6500K



Tessuto stampabile

Profilo in silicone

8 cm.

Profilo in alluminio

Tessuto stampabile

2,2 cm.



Nelle fig. 1 e 2 un dettaglio del sistema a sospensione e d'appoggio del frame.

I prodotti Fergi rispettano l'ambiente



DOUBLE LOOK

EASY

Copyright © DGR Italia S.r.l.v



FRAME 100 BIFACCIALE

DOUBLE LOOK EASY

Cod. FRG-NX10436

CARATTERISTICHE TECNICHE

DOUBLE LOOK EASY è un profilo bifacciale dallo spessore di 100 mm. Questo frame da terra, arricchito da illuminazione LED, si rende protagonista dell'ambiente grazie alla doppia esposizione delle immagini, catturando così l'attenzione dell'osservatore. Adatto per: Aziendale, Info, Promozionale, Commerciale, Vetrinistica, Aeroporti, ecc..



- Formato personalizzabile
- Maxi formato oltre misura



- Struttura in Alluminio estruso di alta qualità
- 100% Made in Italy



Bifacciale

- Dimensioni a scelta
- Orizzontale o verticale



- Tessuto e stampa sublimatica full HD di alta qualità

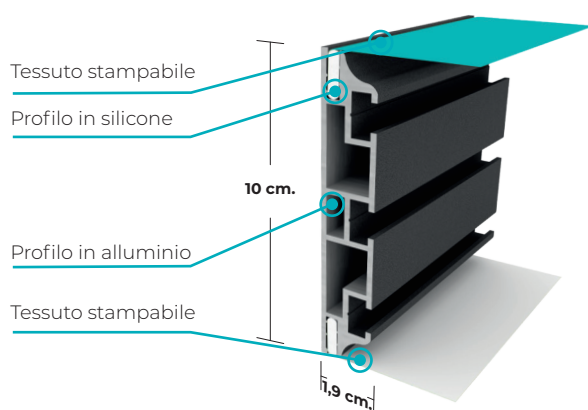


- Colore profilo / White
- Finiture colore RAL



hedge light

- Si Retro-illuminazione a LED
- 220 Volt / 24 DC - 4500K / 6500K



Nelle fig. 1 e 2 un dettaglio del sistema a sospensione e d'appoggio del frame.

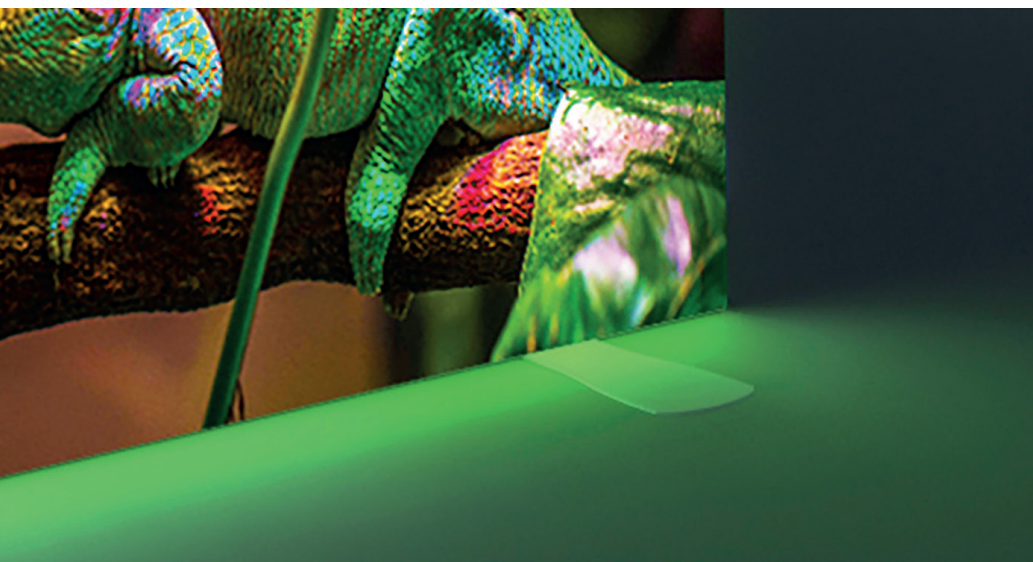


I prodotti Fergi rispettano l'ambiente



DOUBLE LOOK

Copyright © DGR Italia S.r.l.v



FRAME 100 BIFACCIALE

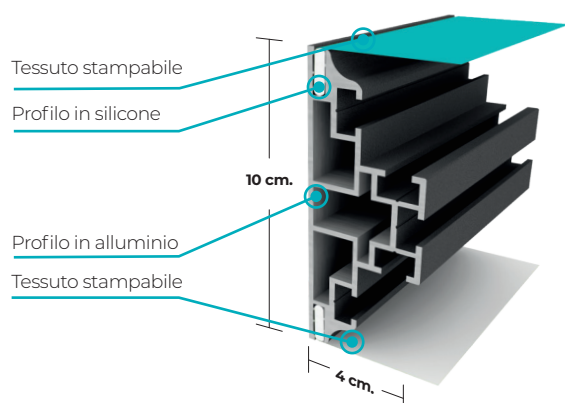
DOUBLE LOOK

Cod. FRG-NX10437

CARATTERISTICHE TECNICHE

DOUBLE LOOK è un profilo bifacciale dallo spessore di 100 mm. Questo frame da terra, sempre dotato di illuminazione LED, presenta una struttura interna rinforzata rispetto alla versione EASY, creando un forte impatto e un effetto scenico che non passa inosservato.

Adatto per: Aziendale, Info, Promozionale, Commerciale, Vetrinistica, Aeroporti, ecc..



- Formato personalizzabile
- Maxi formato oltre misura



- Struttura in Alluminio estruso di alta qualità
- 100% Made in Italy



Bifacciale

- Dimensioni a scelta
- Orizzontale o verticale



- Tessuto e stampa sublimatica full HD di alta qualità



- Colore profilo / White
- Finiture colore RAL



hedge light

- Si Retro-illuminazione a LED
- 220 Volt / 24 DC - 4500K / 6500K

Nelle fig. 1 e 2 un dettaglio del sistema a sospensione e d'appoggio del frame.



I prodotti Fergi rispettano l'ambiente



DOUBLE LOOK

LARGE

Copyright © DGR Italia S.r.l.v



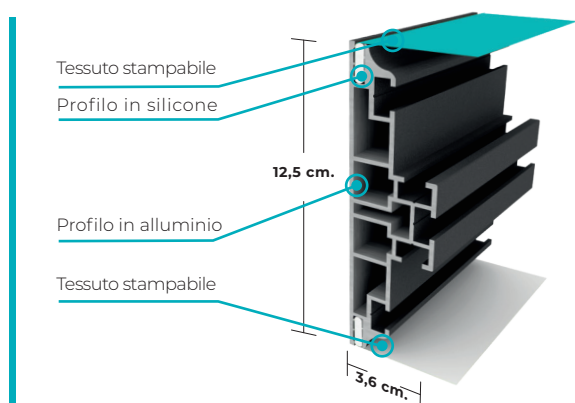
FRAME 125 BIFACCIALE

DOUBLE LOOK LARGE

Cod. FRG-NX10438

CARATTERISTICHE TECNICHE

DOUBLE LOOK LARGE è un profilo bifacciale dallo spessore di 125 mm. Questo frame da terra ha un aspetto moderno ed elegante e sfrutta l'esposizione su entrambi i lati per garantire una comunicazione resa ancora più efficace dall'illuminazione LED. Adatto per: Aziendale, Info, Promozionale, Commerciale, Vetrinistica, Aeroporti, ecc..



- Formato personalizzabile
- Maxi formato oltre misura



- Struttura in Alluminio estruso di alta qualità
- 100% Made in Italy



Bifacciale

- Dimensioni a scelta
- Orizzontale o verticale



- Tessuto e stampa sublimatica full HD di alta qualità



- Colore profilo / White
- Finiture colore RAL



hedge light

- Si Retro-illuminazione a LED
- 220 Volt / 24 DC - 4500K / 6500K

Nelle fig. 1 e 2 un dettaglio del sistema a sospensione e d'appoggio del frame.



I prodotti Fergi rispettano l'ambiente





SHARING FRAME



FRAME 120 BIFACCIALE

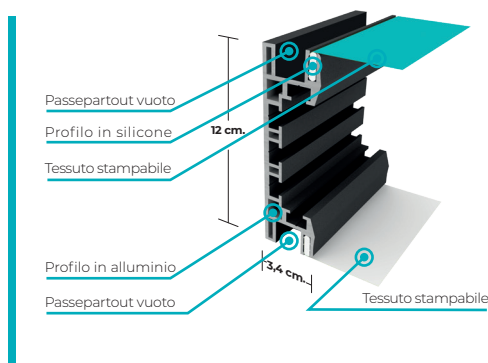
SHARING FRAME

Cod. FRG-NX10718L

CARATTERISTICHE TECNICHE

SHARING FRAME è un profilo bifacciale dallo spessore di 120 mm. La solida struttura è arricchita da un passepartout con scanalatura che percorre tutto il perimetro del frame ambo i lati, creando tridimensionalità grazie alla doppia cornice e permette di dividere con facilità spazi sia privati che commerciali (Free-standing). L'alternarsi di luci e ombre, darà vita a un design dall'effetto semplice ma non banale.

Adatto per: Interior, Contract, Aziendale, Info, Office, Promozionale, Vetrinistica, Expo, ecc..



- Formato personalizzabile
- Maxi formato oltre misura



- Struttura in Alluminio estruso di alta qualità
- 100% Made in Italy



- Dimensioni a scelta
- Orizzontale o verticale

Bifacciale



- Tessuto e stampa sublimatica
- full HD di alta qualità



- Colore profilo / White o Black
- Finiture colore RAL



- Si Retro-illuminazione a LED
- 220 Volt / 24 DC - 4500K / 6500K



- Si illuminazione cornice LED
- Si strip LED mono / RGB

passpartout



VUOTO

- Profilo custom con accessori frontali da abbinare: Strip LED, Modanatura WOOD, Cover WRAPPING.



Profilo custom vuoto con accessori frontali da poter abbinare: Strip LED, Mod. WOOD, Cover WRAPPING.

I prodotti Fergi rispettano l'ambiente





SHARING FRAME

LIGHT



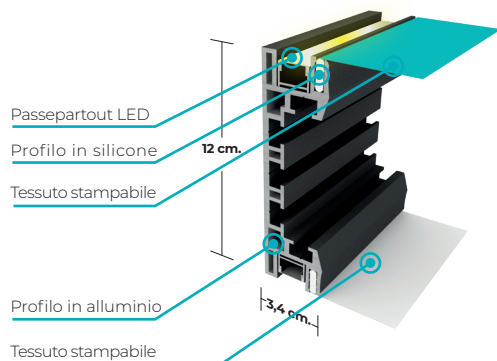
FRAME 120 BIFACCIALE

SHARING FRAME LIGHT

Cod. FRG-NX10718L

CARATTERISTICHE TECNICHE

SHARING FRAME nella versione LIGHT è un frame bifacciale dallo spessore di 120 mm. La solida struttura è arricchita da un passepartout LED che percorre il perimetro del frame ambo i lati, illuminandone in modo scenico l'intera cornice. L'effetto ottenuto è estroso ed originale, poiché conferisce un tocco di design che si fa notare e permette di dividere con facilità spazi sia privati che commerciali. (Free-standing).
Adatto per: Interior, Contract, Aziendale, Info, Office, Promozionale, Vetrinistica, Expo, ecc..



- Formato personalizzabile
- Maxi formato oltre misura



- Struttura in Alluminio estruso di alta qualità
- 100% Made in Italy



- Dimensioni a scelta
- Orizzontale o verticale



- Tessuto e stampa sublimatica
- full HD di alta qualità



- Colore profilo / White o Black
- Finiture colore RAL



hedge light

- Si illuminazione cornice LED
- Si strip LED mono / RGB

passepartout



- Profilo custom con accessori frontali da abbinare:
Strip LED, Modanatura WOOD, Cover WRAPPING.



Profilo custom vuoto con accessori frontali da poter abbinare: Strip LED, Mod. WOOD, Cover WRAPPING.

I prodotti Fergi rispettano l'ambiente





SHARING FRAME

WRAP



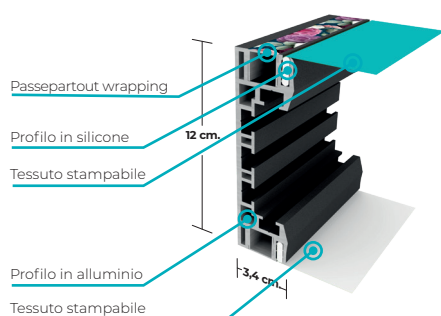
FRAME 120 BIFACCIALE

SHARING FRAME WRAP

Cod. FRG-NX10718C

CARATTERISTICHE TECNICHE

SHARING FRAME nella versione WRAP è un frame bifacciale dallo spessore di 120 mm. La solida struttura è arricchita da passepartout con stampa wrapping che percorre tutto il perimetro del frame ambo i lati, con la possibilità di utilizzare un'estensione della grafica stessa, oppure creando molteplici contrasti tra la cornice e la stampa principale. Questo frame conferisce il giusto carattere all'ambiente e permette di dividere con facilità spazi privati e commerciali (Free-standing). Adatto per: Interior, Contract, Aziendale, Info, Office, Promozionale, Vetrinistica, Expo, ecc..



- Formato personalizzabile
- Maxi formato oltre misura



- Struttura in Alluminio estruso di alta qualità
- 100% Made in Italy



- Dimensioni a scelta
- Orizzontale o verticale



- Tessuto e stampa sublimatica
- full HD di alta qualità



- Colore profilo / White o Black
- Finiture colore RAL



Backlight

- Si Retro-illuminazione a LED
- 220 Volt / 24 DC - 4500K / 6500K



hedge light

passepartout



WRAPPING

- Profilo custom con accessori frontali da abbinare: Strip LED, Modanatura WOOD, Cover WRAPPING.



Nella fig. 1 un dettaglio del passepartout con stampa wrapping. Nella fig. 2 un dettaglio del sistema di appoggio del frame.

I prodotti Fergi rispettano l' ambiente



SHARING FRAME

WOOD

Copyright © DGR Italia S.r.l.



FRAME 120 BIFACCIALE

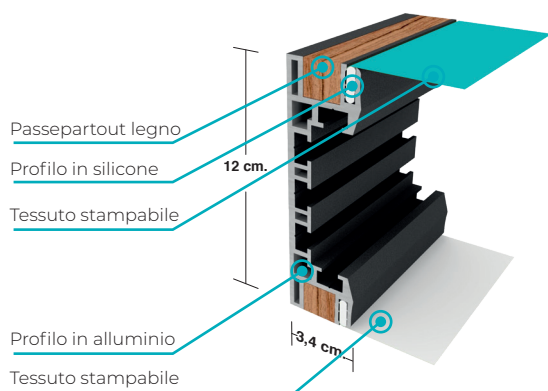
SHARING FRAME WOOD

Cod. FRG-NX10718W

CARATTERISTICHE TECNICHE

SHARING FRAME nella versione WOOD è un frame bifacciale dallo spessore di 120 mm. La solida struttura è arricchita da passepartout con modanatura in legno naturale che percorre tutto il perimetro del frame ambo i lati, rendendo l'ambiente più caldo e accogliente. Questo frame apporta un design raffinato all'ambiente e permette di dividere con facilità spazi sia privati che commerciali (Free-standing).

Adatto per: Interior, Contract, Aziendale, Info, Office, Promozionale, Vetrinistica, Expo, ecc...



- Formato personalizzabile
- Maxi formato oltre misura



- Struttura in Alluminio estruso di alta qualità
- 100% Made in Italy



Bifacciale

- Dimensioni a scelta
- Orizzontale o verticale



- Tessuto e stampa sublimatica
- full HD di alta qualità



- Colore profilo / White o Black
- Finiture colore RAL



Backlight

- Si Retro-illuminazione a LED
- 220 Volt / 24 DC - 4500K / 6500K



edge light

passepartout



mod. WOOD

- Profilo custom con accessori frontali da abbinare: Strip LED, Modanatura WOOD, Cover WRAPPING.



Nella fig. 1 un dettaglio del passepartout con stampa wrapping. Nella fig. 2 un dettaglio del sistema di appoggio del frame.

I prodotti Fergi rispettano l'ambiente



DOUBLE FACE

Copyright © DGR Italia S.r.l.



FRAME 125 BIFACCIALE

DOUBLE FACE

Cod. FRG-NX10440

CARATTERISTICHE TECNICHE

DOUBLE FACE è un profilo bifacciale da terra dallo spessore di 125 mm. Il suo vantaggio consiste nella possibilità di avere due visioni in un solo frame: da un lato presenta una cornice a filo immagine dal design essenziale, dall'altro una cornice dall'aspetto più marcato e definito. Ideale anche per installazioni fronte vetrina, data la possibilità di sostituire comodamente dall'interno il tessuto stampato, senza spostare la struttura.

Adatto per: Aziendale, Info, Promozionale, Commerciale, Vetrinistica, Aeroporti, ecc..



- Formato personalizzabile
- Maxi formato oltre misura



- Struttura in Alluminio estruso di alta qualità
- 100% Made in Italy



- Dimensioni a scelta
- Orizzontale o verticale



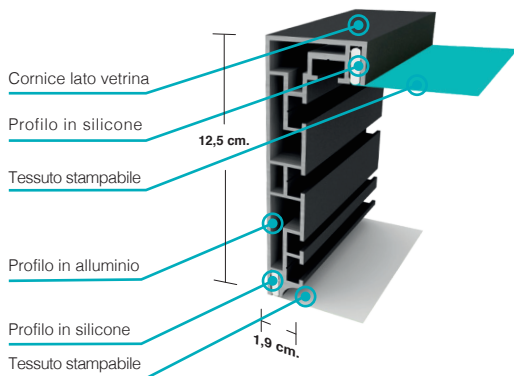
- Tessuto e stampa sublimatica full HD di alta qualità



- Colore profilo White
- Finiture colore RAL



- Si Retro-illuminazione a LED
- 220 Volt / 24 DC - 4500K / 6500K

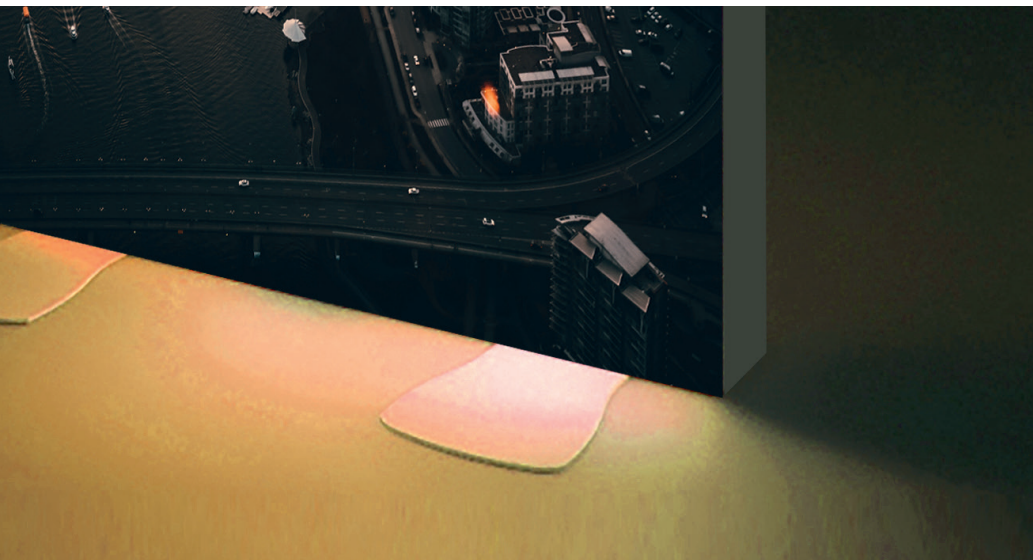


I prodotti Fergi rispettano l'ambiente



DOUBLE LOOK STRONG

Copyright © DGR Italia S.r.l.



FRAME 150 BIFACCIALE

DOUBLE LOOK STRONG

Cod. FRG-NX10439

CARATTERISTICHE TECNICHE

DOUBLE LOOK STRONG è un profilo bifacciale dallo spessore di 150 mm.

Questo frame da terra, sempre dotato di illuminazione LED, presenta la struttura più robusta della gamma. Il vantaggio consiste nella possibilità di realizzare progetti autoportanti di grandi dimensioni, in quanto, con la sua imponenza, garantisce una comunicazione più efficace.

Adatto per: Aziendale, Info, Promozionale, Commerciale, Vetrinistica, Aeroporti, ecc..



- Formato personalizzabile
- Maxi formato oltre misura



- Struttura in Alluminio estruso di alta qualità
- 100% Made in Italy



bifacciale

- Dimensioni a scelta
- Orizzontale o verticale



- Tessuto e stampa sublimatica full HD di alta qualità



- Colore profilo White
- Finiture colore RAL

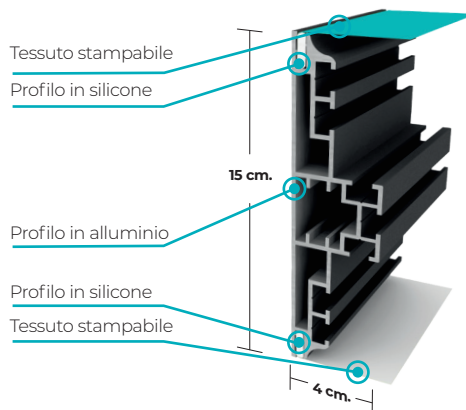


hedge light

- Si Retro-illuminazione a LED
- 220 Volt / 24 DC - 4500K / 6500K



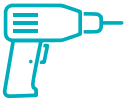
I prodotti Fergi rispettano l'ambiente



Nelle fig. 1 e 2 un dettaglio del sistema a sospensione e d'appoggio del frame.



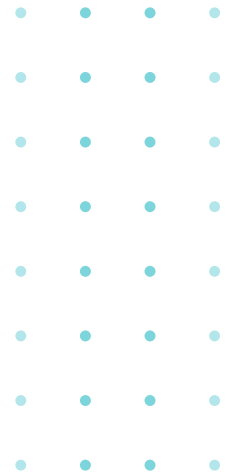
- PERSONALIZZABILE
- ILLUMINAZIONE A LED
- TESSUTO DI ALTA QUALITÀ



- STAMPA FULL HD
- DIMENSIONI A SCELTA
- INFINITI COLORI PROFILOS-



- TRUTTURA SOLIDA E SICURA
- GARANTITO NEL TEMPO
- 100% MADE IN ITALY





CONTATTI

Via Monti Sala, Snc
Zona Industriale Tricase - 73035 Miggiano (LE)

+ (39) 0833.691639 / + (39) 340.7852411

info@dgritalia.it | dgritalia@pec.it

www.fergidesign.com

SEGUICI

